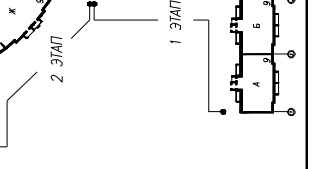
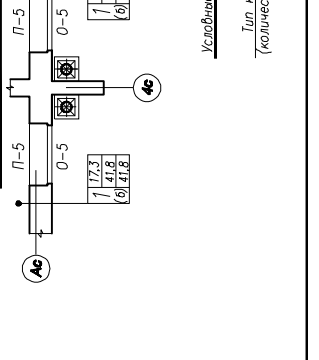


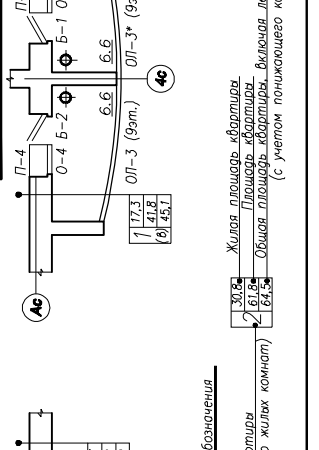
И№В/№пл. Подпись и дата
15.4.24



Компонационная схема



Фрагмент плана 2 этажа



Фрагмент плана 9 этажа

Условные обозначения
 Тип квартиры
 (количество жилых комнат)

30.6	Жилая площадь квартиры
161.8	Площадь квартиры
64.5	Общая площадь квартиры
	Включая лоджии, помещения (с учетом понижающего коэффициента 0,5)

Жилая площадь квартиры
 177.3
 41.8
 41.8
 45.1

Жилая площадь квартиры
 177.3
 41.8
 41.8
 45.1

Жилая площадь квартиры
 177.3
 41.8
 41.8
 45.1

Жилая площадь квартиры
 177.3
 41.8
 41.8
 45.1

4.327-НГ/Лов.1.17-Этап-АР	7-12-этажный жилой дом поз 1.17 со встроенно-пристроенными помещениями обслуживания в м-не М1 жилого района "Новый город" г. Чебоксары
Изм. Ковалев Илья Игоревич	Датум
Г. Александров	Исполнитель
Резаботов	Масштаб
Лавринов	Лист
Барыкина	Лист
б/с Г. Д.	Лист
План отделочных работ типового этажа	П 23
АО "Уфореаэромпроект"	Листовой